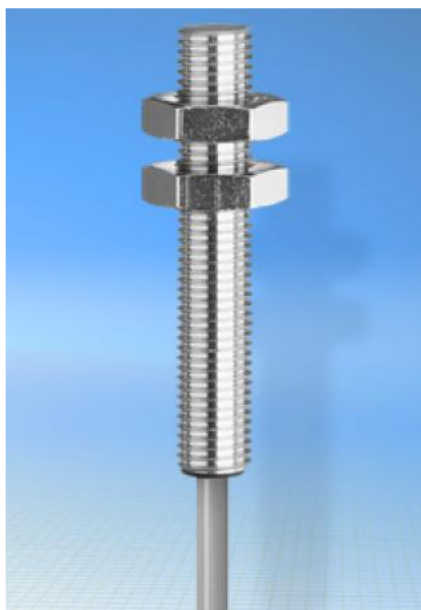




Capteur de déplacement sans contact

BDA-L M8 x 50



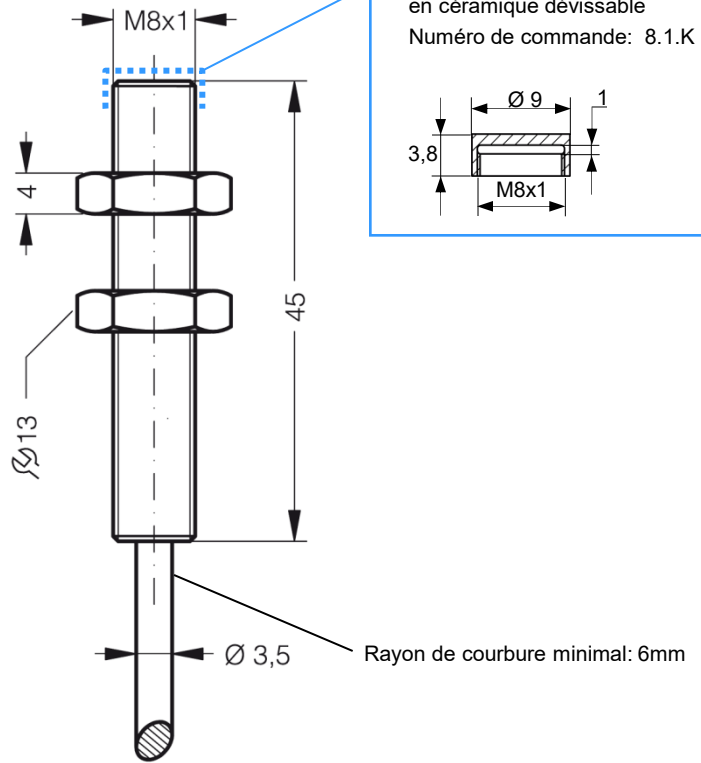
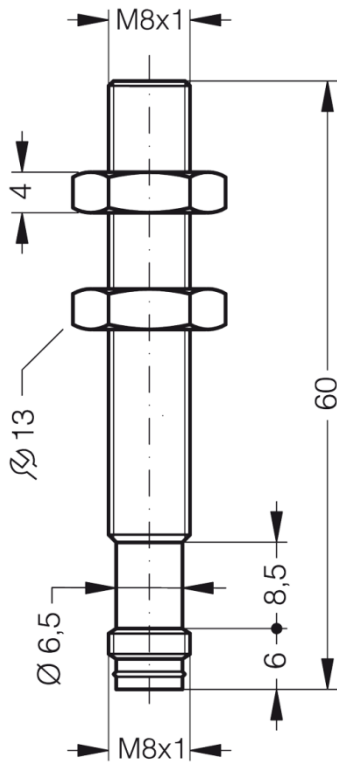
Caractéristiques techniques

Plage de mesure:	0 - 4 mm 0 - 3 mm (avec capuchon de protection en céramique)
Sortie de valeur de mesure:	0 – 10 V
Sensibilité:	2,5 mV/ μm (moyenné)
Résolution:	0,12 μm (non lissée) 0,08 μm (avec une constante de temps de lissage de 30 ms)
Bande passante:	1600 Hz (-3dB)
Tension de fonctionnement:	15 – 30 VDC <10 mA
Plage de température:	-25°C à +70°C
Protection:	IP67
Câble:	PUR 2 m ou via un connecteur à fiche 5 m
Boîtier:	laiton, nickelé

Fonction:

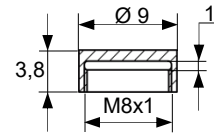
- Sortie de tension analogique
- Amplificateur intégré
- Protection contre les courts-circuits
- Câble très flexible ou connecteur métallique

Capteur BDA-L:



Optionnel:

Capuchon de protection en céramique dévissable
Numéro de commande: 8.1.K



Fiches de raccordement:

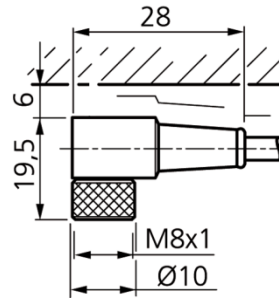
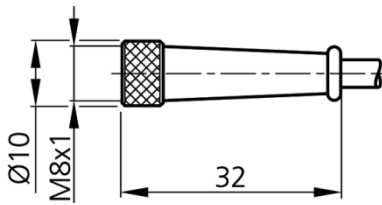
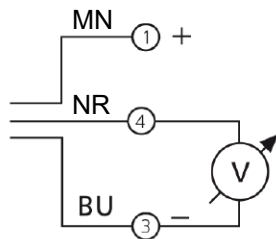
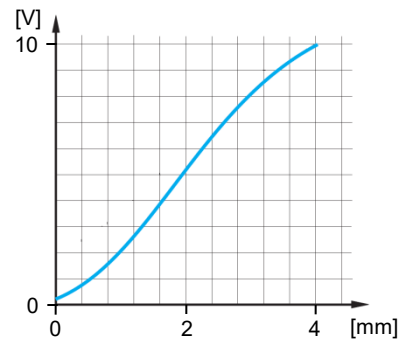


Schéma de raccordement:



MN = Marron (+)
NR = Noir (Sortie de signal)
BU = Bleu (Masse)

Courbe type:



Numéros de commande:

8.1.M8x50 BDA-L M8x50

8.1.K Capuchon de protection en céramique (optionnel)

Principe de mesure:

Mesure de distance à courant de Foucault