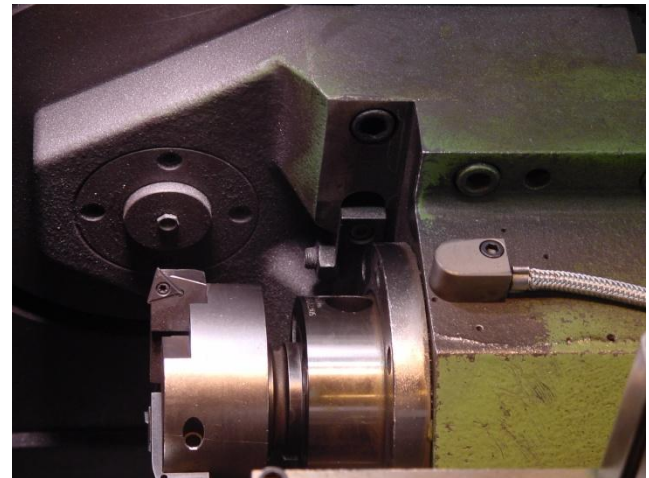
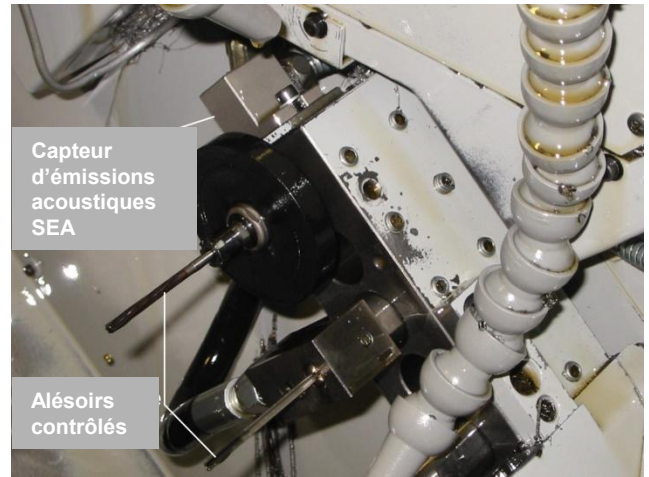




Capteur d'émission acoustique

SEA et SEA-Mini



Détails techniques :

Plage de fréquence :	5 kHz – 1 MHz
Dynamique d'amplitude :	110 dB (=Différence entre la plus grande valeur et la plus petite valeur mesurable de l'amplitude acoustique)
Plage de température :	- 40 °C à + 85 °C
Alimentation en tension :	par le biais d'un processeur d'émissions acoustiques SEP ($\pm 15V$) coaxial RG174U, longueur standard : 3m
Câble :	

Fonctions :

- Mesure des émissions acoustiques des outils lors du tournage, de l'alésage, du fraisage et de la rectification
- Détection acoustique du contact entre la meule/pièce à usiner en vue du comblement de la coupe aérienne (gap control)
- Détection de la coupe d'attaque foret/pièce à usiner
- Contrôle acoustique des dimensions des pièces à usiner sur la base de la détection des bruits de frottement entre l'arête de contrôle et la pièce à usiner

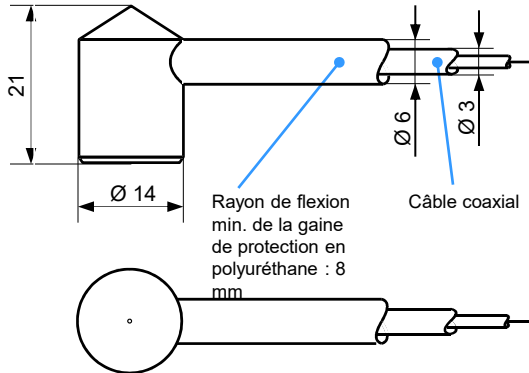
Montage :

Le capteur **SEA** ou **SEA-Mini** doit être vissé avec un capot métallique le plus près possible de l'outil surveillé ou de la pièce à usiner. La position de montage doit être préalablement nettoyée jusqu'au métal nu. Pour monter le capteur acoustique, il faut d'abord appliquer la graisse de couplage livrée avec le produit sur le milieu de la plaque de base, afin d'exclure la présence de fentes entre le capteur et la surface de montage.

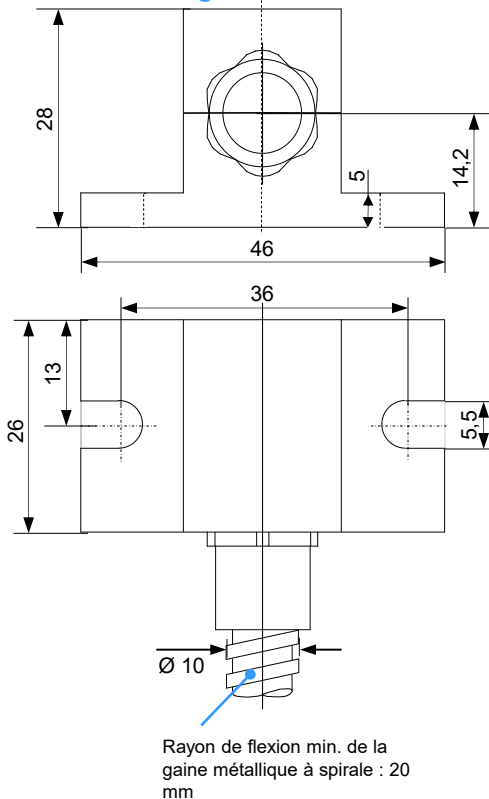
En cas de manque d'espace ou de montage sur des logements de broches cylindriques, le capteur **SEA** ou **SEA-Mini** peut être monté sans capot métallique. Pour ce faire, il faut le serrer à l'extrémité avant à l'aide d'une vis de serrage, d'un ressort à lame ou d'un collier en appliquant une force de 50 N au maximum (env. 5 kg). Sur les surfaces courbées, il faut veiller à ce qu'au moins le milieu de la plaque blanche de base soit en contact avec la surface de montage.

Lors de la prise de mesures sur la table des machines, il faut veiller à ce que les surfaces d'appui de la pièce à usiner et des dispositifs de serrage soient bien nettoyées de façon à disposer d'une surface de contact suffisamment grande et, par conséquent, à faible atténuation entre les différents composants de la machine. Les liquides (par ex. huile de coupe ou émulsion) améliorent la transmission acoustique des espaces situés entre ces composants.

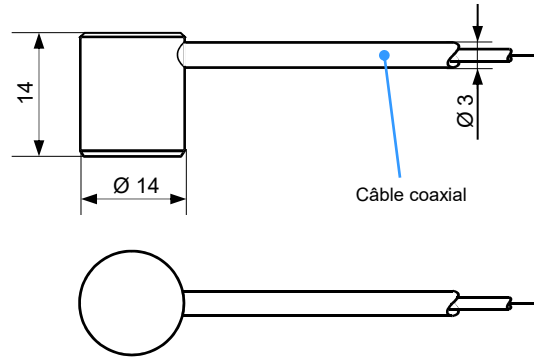
Capteur SEA :



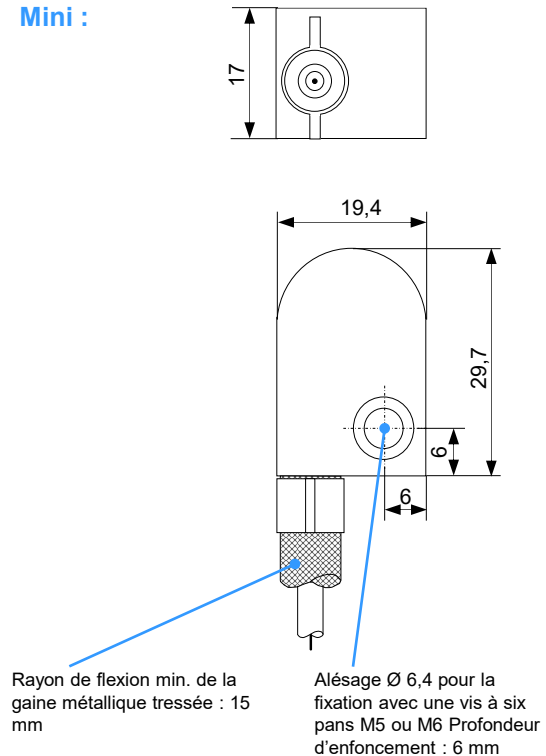
Couvercle de montage SEA :



Capteur SEA-Mini :



Couvercle de montage SEA-Mini :



Numéro de référence :

6.2.1	SEA MF
6.2.1NF	SEA NF
6.2.2	SEA-Mini MF
6.2.2NF	SEA-Mini NF

Principe de mesure :

Mesure piézoélectrique de l'émission acoustique transmise au capteur par le biais du câble d'émission acoustique et provenant des outils lors de l'enlèvement de copeaux ou de la rupture d'outils. Le capteur comporte un transformateur d'adaptation d'impédance permettant la transmission sensible aux perturbations via câble coaxial de la valeur mesurée au processeur d'émissions acoustiques SEP.